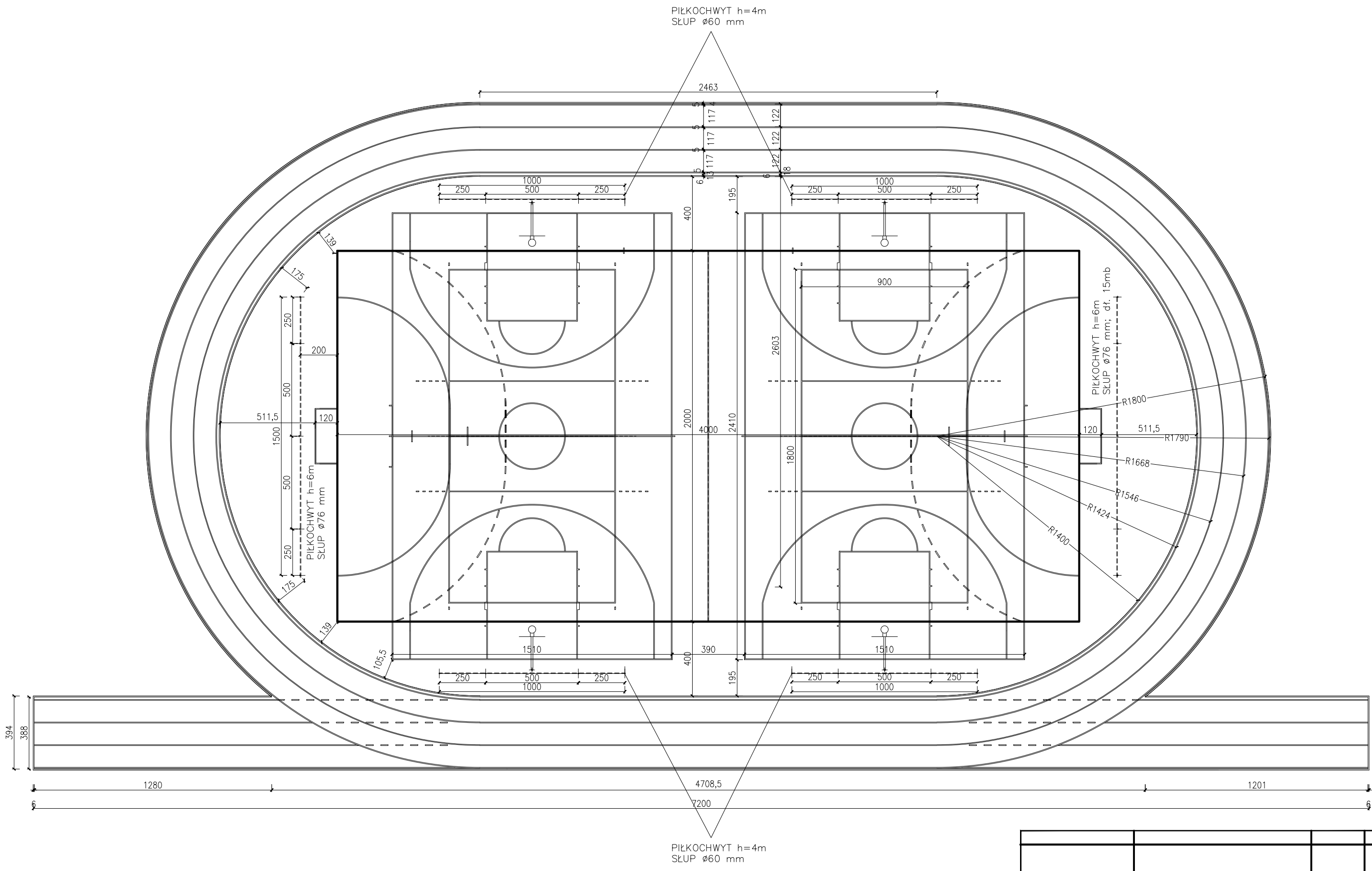
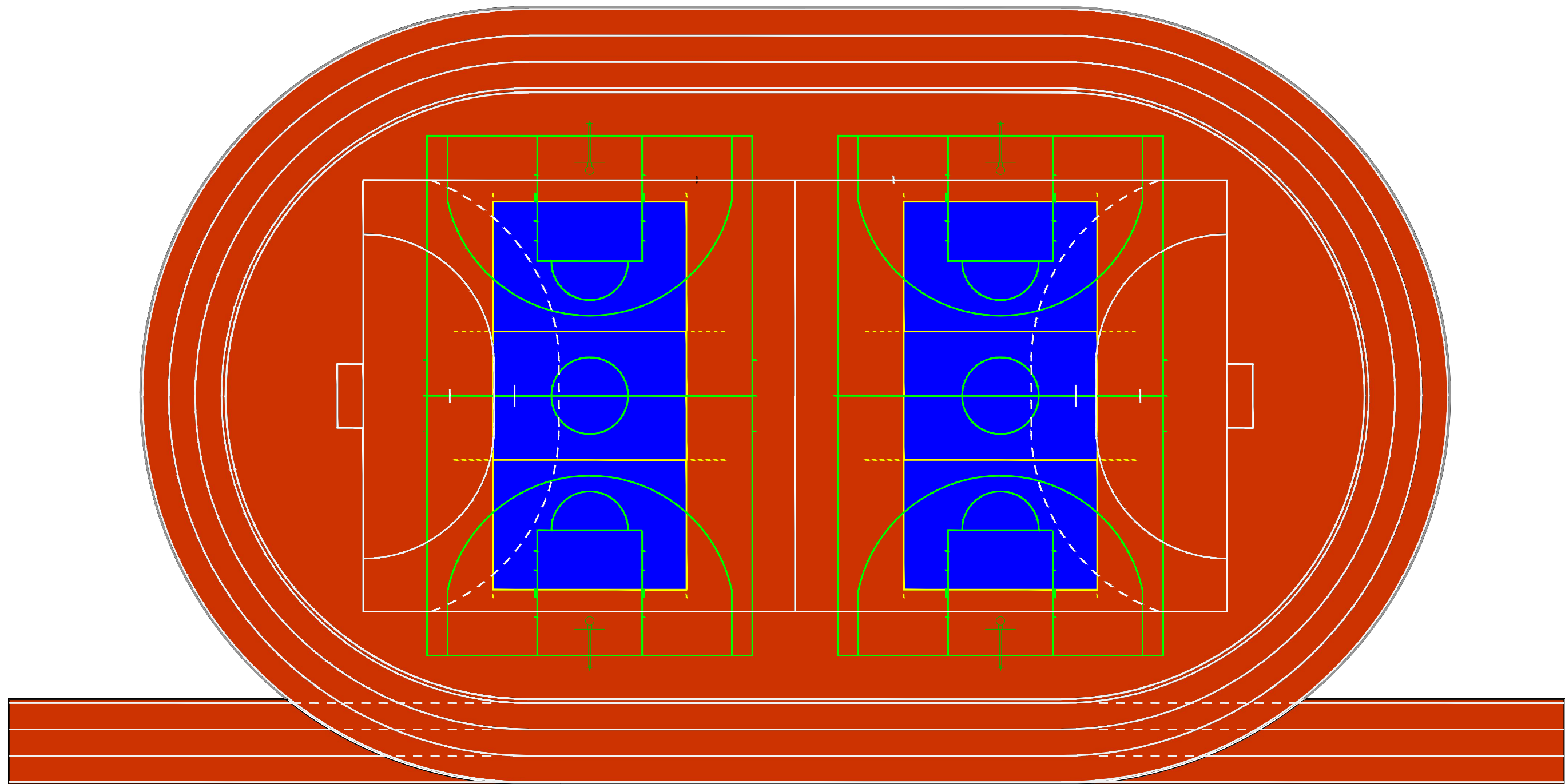


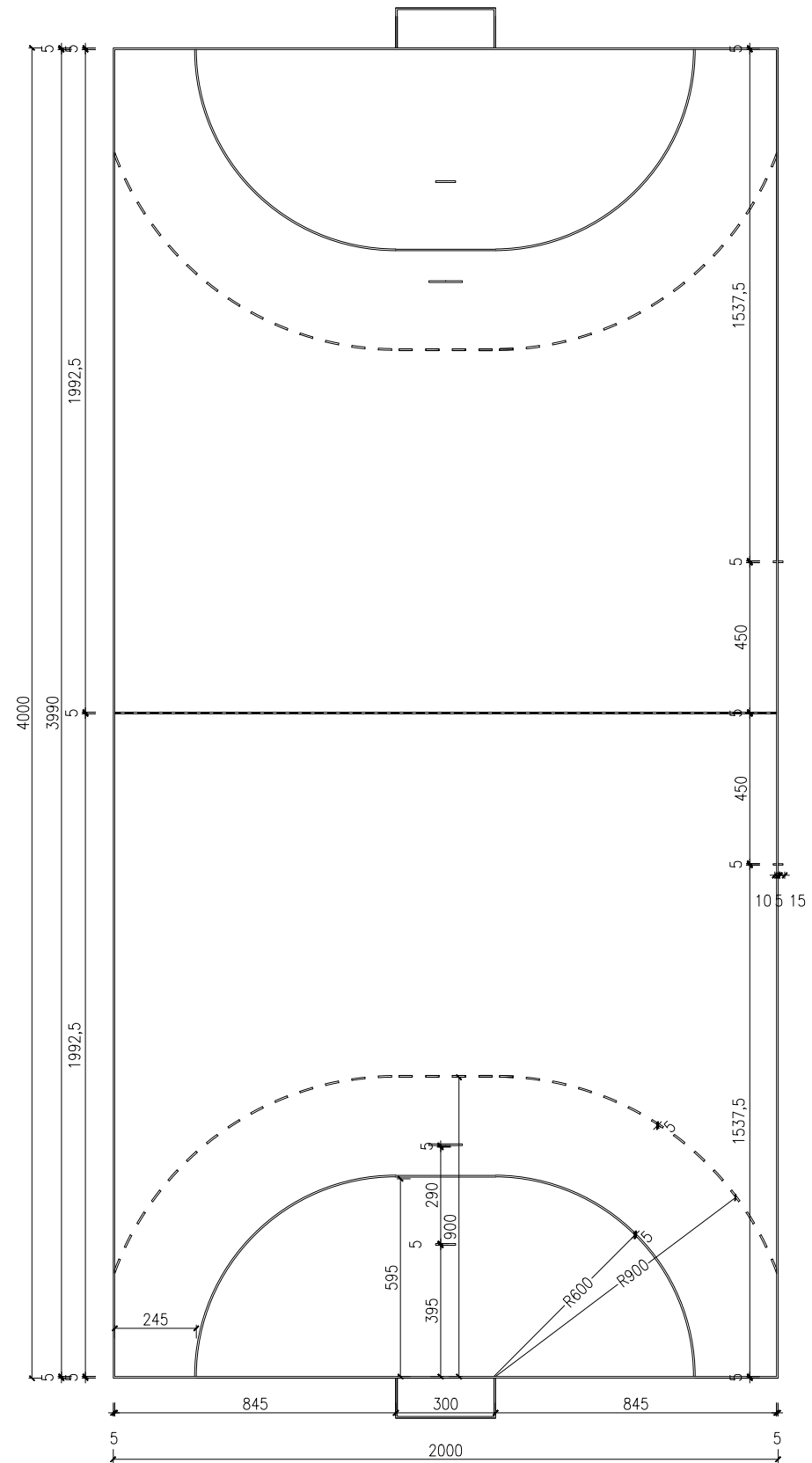
INWESTOR:	Gmina Trzebnica pl. J.Piłsudskiego 1, 55-100 Trzebnica	DATA: 01.2017
ADRES INWESTYCJI:	Gimnazjum nr 1 im. Księżki Hedwigi Brodatego Trzebnica ul. Świętej Jadwigi 10, 55-100 Trzebnica	181.73
OBIEKT:	BUDOWA BIEŻNI I BOISKA WIELOFUNKCYJNEJ O NAWIERZCHNI SYNTETYCZNEJ PRZY GIMNAZJUM NR.1 W TRZEBNICY	181.73
STADIUM:		SKALA/FORMAT: 1:350 A3
NAZWA RYSUNKU:	PZT	NR RYS: 1/A



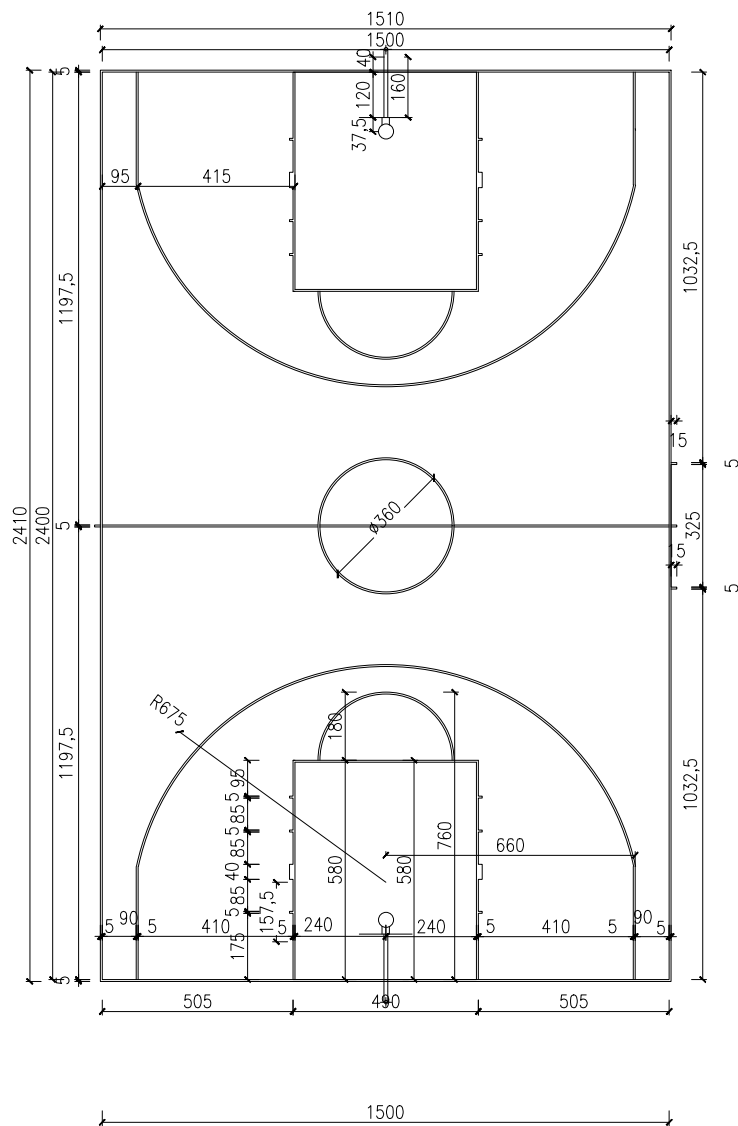
		DATA
		03.2017
INWESTOR:	Gmina Trzebnica pl. J.Piłsudskiego 1, 55-100 Trzebnica	
ADRES INWESTYCJI:	Gimnazjum nr 1 im. Księcia Henryka Brodatego Trzebnicy ul. Świętej Jadwigi 10 , 55-100 Trzebnica	
OBIEKT:	BUDOWA BIEŻNI I BOISKA WIELOFUNKCYJNEGO O NAWIERZCHNI SYNTEZYCZNEJ PRZY GIMNAZJUM NR.1 W TRZEBNICY	
STADIUM:		SKALA/FORMAT: 1:200 A3
NAZWA RYSUNKU:	RZUT BIEŻNI I BOISKA WIELOFUNKCYJNEGO	NR RYS: 2/A



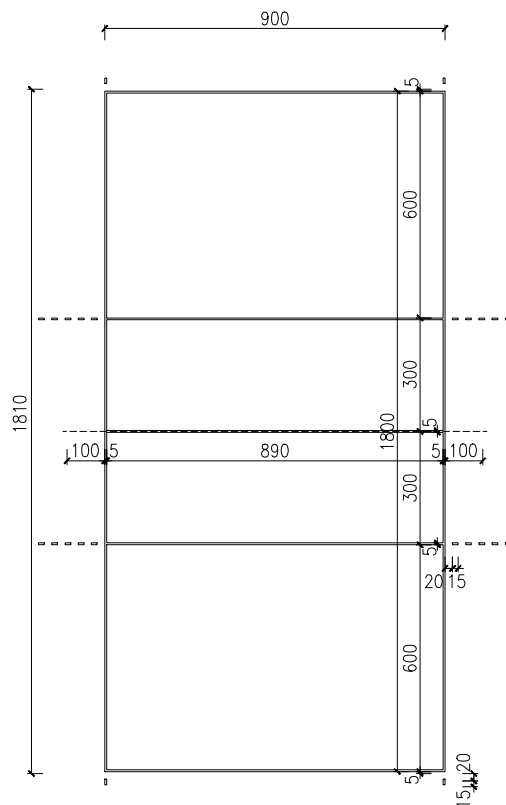
			DATA
			03.2017
INWESTOR:	Gmina Trzebnica pl. J.Piłsudskiego 1, 55-100 Trzebnica		
ADRES INWESTYCJI:	Gimnazjum nr 1 im. Księcia Henryka Brodatego Trzebnicy ul. Świętej Jadwigi 10 , 55-100 Trzebnica		
OBIEKT:	BUDOWA BIEŻNI I BOISKA WIELOFUNKCYJNEGO O NAWIERZCHNI SYNTEZYCZNEJ PRZY GIMNAZJUM NR.1 W TRZEBNICY		
STADIUM:		SKALA/FORMAT:	1:200 A3
NAZWA RYSUNKU:	KOLORYSTYKA BIEŻNI I BOISKA WIELOFUNKCYJNEGO	NR RYS:	2/A



		DATA
		03.2017
INWESTOR:	Gmina Trzebnica pl. J.Piłsudskiego 1, 55-100 Trzebnica	
ADRES INWESTYCJI:	Gimnazjum nr 1 im. Księcia Henryka Brodatego Trzebnicy ul. Świętej Jadwigi 10 , 55-100 Trzebnica	
OBIEKT:	BUDOWA BIEŻNI I BOISKA WIELOFUNKCYJNEGO O NAWIERZCHNI SYNTEZYCZNEJ PRZY GIMNAZJUM NR.1 W TRZEBNICY	
STADIUM:		SKALA/FORMAT: 1:200 A3
NAZWA RYSUNKU:	BOISKO DO PIŁKI RĘCZNEJ	NR RYS: 3/A



			DATA
			03.2017
INWESTOR:	Gmina Trzebnica pl. J.Piłsudskiego 1, 55-100 Trzebnica		
ADRES INWESTYCJI:	Gimnazjum nr 1 im. Księcia Henryka Brodatego Trzebnicy ul. Świętej Jadwigi 10, 55-100 Trzebnica		
OBIEKT:	BUDOWA BIEŻNI I BOISKA WIELOFUNKCYJNEGO O NAWIERZCHNI SYNTETYCZNEJ PRZY GIMNAZJUM NR.1 W TRZEBNICY		
STADIUM:			SKALA/FORMAT: 1:200 A4
NAZWA RYSUNKU:	BOISKO DO PIŁKI KOSZYKOWEJ		NR RYS: 4/A



			DATA
			03.2017
INWESTOR:	Gmina Trzebnica pl. J.Piłsudskiego 1, 55-100 Trzebnica		
ADRES INWESTYCJI:	Gimnazjum nr 1 im. Księcia Henryka Brodatego Trzebnicy ul. Świętej Jadwigi 10 , 55-100 Trzebnica		
OBIEKT:	BUDOWA BIEŻNI I BOISKA WIELOFUNKCYJNEGO O NAWIERZCHNI SYNTETYCZNEJ PRZY GIMNAZJUM NR.1 W TRZEBNICY		
STADIUM:		SKALA/FORMAT:	1:200 A4
NAZWA RYSUNKU:	BOISKO DO PIŁKI SIATKOWEJ	NR RYS:	5/A